

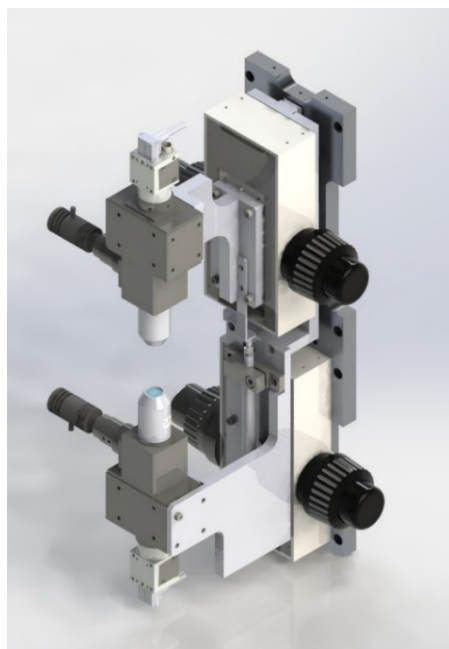
モジュール型表裏マイクロ스코ープ

**TOMOS-M** シリーズ

インラインの計測システムへの組み込みに最適

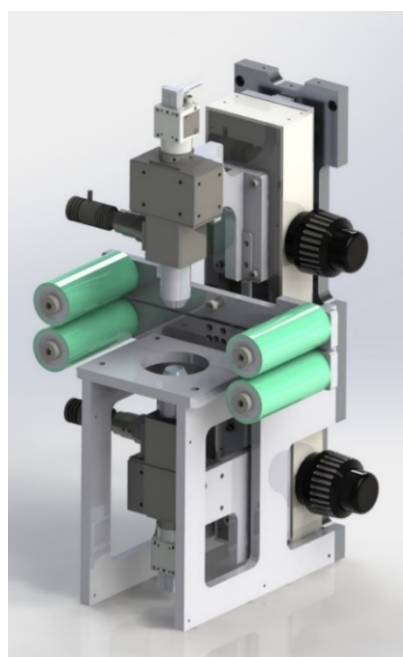
表裏組み込みモジュール

**TOMOS-M2**



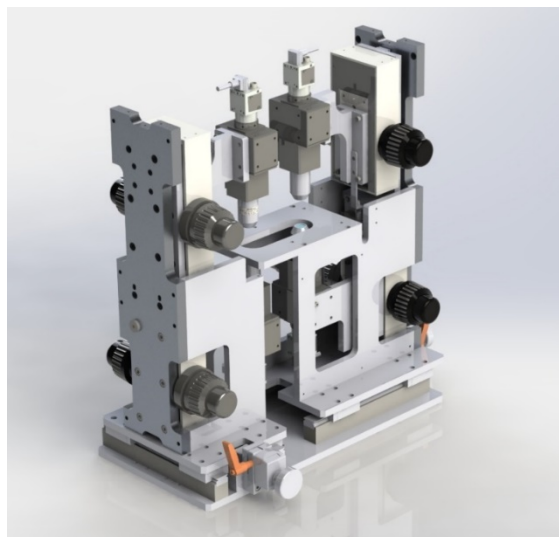
ロール型組み込みモジュール

**TOMOS-M2R**

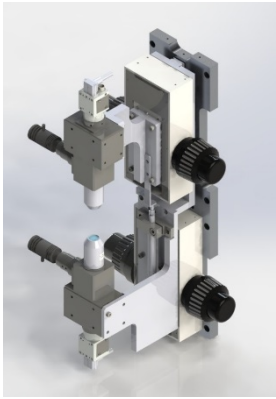


2チャンネル表裏組み込みモジュール

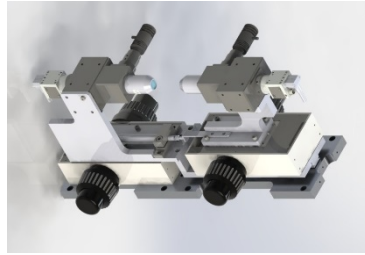
**TOMOS-M4**



## TOMOS-M2 表裏組込みモジュール



垂直、水平、斜め、の取り付けで  
観察方向が自由自在



- ・鏡筒 : 2式 (表、裏)
- ・対物レンズ : 10倍 (表、裏)
- ・粗微動 : 手動 (表、裏)
- ・カメラ : 2式 (表、裏)
  
- ・計測ソフト : 座標計測システム
- ・計測分解能 :  $\pm 1\mu\text{m}$

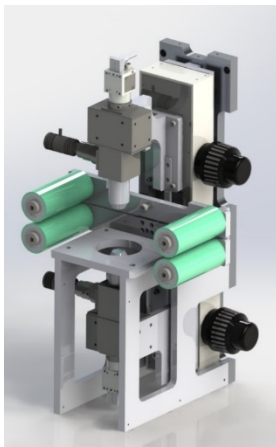
## TOMOS-M4 2チャンネル表裏組込みモジュール



2点間の同時観察で自動搬送  
システム構築が可能

- ・鏡筒 : 4式 (表、裏2チャンネル)
- ・対物レンズ : 10倍 (表、裏2チャンネル)
- ・粗微動 : 手動 (表、裏2チャンネル)
- ・カメラ : 4式 (表、裏2チャンネル)
  
- ・計測ソフト : 座標計測システム
- ・計測分解能 :  $\pm 1\mu\text{m}$  (2チャンネル)

## TOMOS-M2R ロール型組込みモジュール



ロールツーロール方式で連続的な  
観察が可能

- ・鏡筒 : 2式 (表、裏)
- ・対物レンズ : 10倍 (表、裏)
- ・粗微動 : 手動 (表、裏)
- ・カメラ : 2式 (表、裏)
  
- ・計測ソフト : 座標計測システム
- ・計測分解能 :  $\pm 1\mu\text{m}$